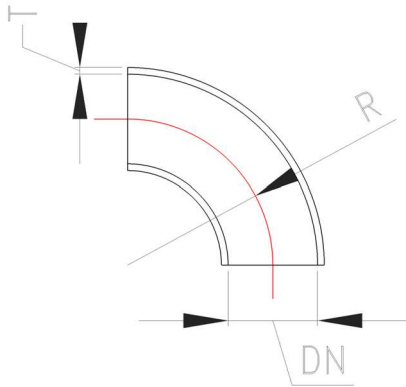


ALBUER I GRP



- Produsert for å tilfredsstille krav i NS-EN 13121-3
- Produsert i ett stykke
- Glatt innvendig overflate
- Lagerførte albuer produsert med Derakane 411-350.
- Innvendig liner med C-glass og 2 lag 450 g/m² pulvermatte, glassprosent 25%.



DN	PN Trykk-klasse	Radius	Tykkelse
32	6	50	5
50	6	75	5
80	6	130	6
100	6	150	6
125	6	190	6
150	6	215	6
200	6	270	7
250	6	360	9
300	6	440	14
350	6	530	17
400	6	600	20